

PLANMECA



Planmeca Solanna™

návod k použití

Obsah

1	ÚVOD	1
2	PŘIDRUŽENÁ DOKUMENTACE	2
3	ŠKOLENÍ	3
4	REGISTRACE VÝROBKU	4
5	PREVENTIVNÍ ÚDRŽBA	5
6	SYMBOLY	6
7	BEZPEČNOSTNÍ UPOZORNĚNÍ	7
8	POUŽITÍ OPERAČNÍHO SVĚTLA	8
8.1	Indikační světla	8
8.2	Zapnutí bezdotykového senzoru.....	10
8.3	Zapnutí a vypnutí světla	10
8.4	Nastavení intenzity operačního světla	11
8.5	Zapnutí kompozitního módu	12
8.6	Změna barevné teploty světla	13
9	ČIŠTĚNÍ	14
10	LIKVIDACE OPERAČNÍHO SVĚTLA	15
11	TECHNICKÁ SPECIFIKACE	16
12	ROZMĚRY	17
13	NÁHRADNÍ ČÁSTI	25

Výrobce, dovozce a prodejce jsou zodpovědní za bezpečnost, spolehlivost a výkonnost zařízení pouze tehdy, pokud:
instalace, kalibrace, modifikace a opravy jsou vykonávány kvalifikovanými autorizovanými osobami
elektrická instalace byla provedena podle příslušných norem, jako např. IEC364
zařízení je používáno podle návodu k obsluze

Planmeca pokračuje podle zásad stálého vývoje svých výrobků. Přesto, že každá změna má za následek změnu v dokumentaci výrobku, neznamená to, že tato publikace musí sloužit jako neomylný průvodce současnou verzí zařízení. Vyhrazujeme si právo změn bez předchozího upozornění.

1 ÚVOD

Planmeca Solanna je operační světlo pro osvětlení oblasti stomatologického zákroku.

Tento manuál popisuje, jak používat operační světlo. Prosíme, abyste si jej před použitím pozorně přečetli.

System včetně operačního světla Planmeca Solanna musí splňovat požadavky EMC pro zdravotnické zařízení, Standard IEC 60601-1-2.

POZNÁMKA

Tento návod je platný pro SW verzi Planmeca Solanna 1.0 anebo novější.

2 SOUVISEJÍCÍ DOKUMENTACE

Planmeca Solanna je dodáváno s následující dokumentací:

- Návod k použití Planmeca Solanna
Pro lékaře. Popisuje jak používat operační světlo.
- Návod k instalaci Planmeca Solanna
Pro servisní techniky. Popisuje, jak nainstalovat světlo a jak ho servisovat.

3 ŠKOLENÍ

Školení je dáno při instalaci tohoto zařízení.

4 REGISTRACE VÝROBKU

Před používáním zubní soupravy ji musíte zaregistrovat, abyste tím aktivovali záruku.

1. V Internetovém prohlížeči oote web stránku:
www.planmeca.com/register/
2. Postupujte dle instrukcí na stránce

5 PREVENTIVNÍ ÚDRŽBA

Na zabezpečení správné činnosti je nutné, aby soupravu zkontroloval kvalifikovaný technik Planmeca jednou za rok.

Během preventivní údržby se musí zkontrolovat následující:

- Funkce senzoru
- Funkce tlačítek světla
- Stav držáků světla
- Pohyb a frikce ramena operačního světla

Je nutno změřit také ochranný odpor vůči zemi.

6 SYMBOLY



Direktiva 93/42/EEC



ANSI/AAMI ES60601-1 and CAN/CSA C22.2 No.60601-1



Pozor, prostudujte průvodní dokumentaci (Standard IEC 60601-1)



Stand-by (Standard IEC 60878)



Střídavý proud (Standard IEC 60417)



Ochrana uzemněním (Standard IEC 60417)



Laser třídy 1 (Standard IEC 60825)



Datum výroby (Standard ISO 7000)



Separovaný sběr elektrických a elektronických komponentů na základě direktivy 2002/96/EC (WEEE)

7 BEZPEČNOSTNÍ UPOZORNĚNÍ



VAROVÁNÍ

Není povolena žádná modifikace operačního světla.



VAROVÁNÍ

Kryty a přední panel se během používání zahřívají. Před čištěním nechte tyto části vychladnout.

Vždy před čištěním nejdříve vypněte externí připojení světla.

UPOZORNĚNÍ

Nedovolte pacientu dívat se přímo do světla. Pacient musí mít vždy ochranné brýle.

UPOZORNĚNÍ

Nedovolte pacientu uchopit držáky operačního světla anebo ramene během nasedání a vysedání z křesla.

UPOZORNĚNÍ

Světelný zdroj operačního světla Solanna může poškodit sítnici oka při přímém pohledu do světla. Chraňte zrak pacienta během ošetření brýlemi, které blokují vysoce energetické viditelné světlo (HEV) anebo omezte přímou expozici na 10 minut.

UPOZORNĚNÍ

Nenechávejte zapnuté operační světlo bez dohledu.

UPOZORNĚNÍ

Necákejte vodu na světlo ani na napájení.

UPOZORNĚNÍ

Neotvírejte napájecí zdroj.

UPOZORNĚNÍ

Planmeca Solanna není vhodné do prostředí s hořlavými anestetickými směsi se vzduchem anebo s kyslíčkem dusným.

POZNÁMKA

Zdroj napájení nesmí být umístěn na podlaze.

POZNÁMKA

Světlo Planmeca Solanna splňuje požadavky Standardu IEC 60601-1. Nicméně může dojít k interferenci světla a jiných přístrojů za velmi extrémních podmínek. Nepoužívejte světlo v blízkosti citlivých přístrojů. Rušení lze snížit vypnutím světla anebo zvětšením vzdálenosti mezi přístroji.

Nepoužívejte světlo v spojení s přístroji, vytvářejícími vysoké elektromagnetické rušení. Odstraňte příčinu rušení anebo zvětšete vzdálenost mezi přístroji.

8 POUŽITÍ OPERAČNÍHO SVĚTLA

POZNÁMKA

Když je světlo Planmeca Solanna instalováno na zubní soupravu Planmeca, přečtěte si návod k obsluze soupravy.

POZNÁMKA

Světlem se smí pohybovat pouze pomocí držáků. NEPOHYBUJTE světlem pomocí ramene anebo těla světla.

POZNÁMKA

Světlo může způsobit rychlejší polymerizaci některých výplňových materiálů. Nastavte louč světla tak, aby nesvítil přímo na výplňový materiál, anebo zapněte kompozitní mód.

POZNÁMKA

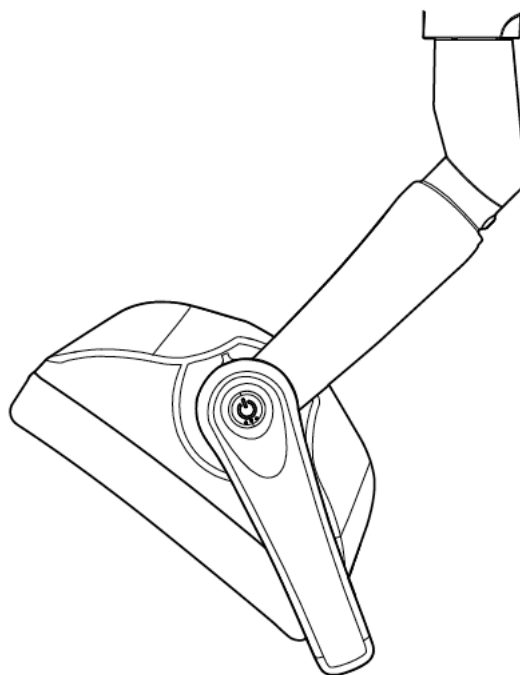
Pro bezdotykovou obsluhu světla musí být senzor gest aktivován.

POZNÁMKA







Infračervený senzor reaguje na pohyb vaší ruky ve vzdálenosti přibližně 3 - 18 cm.

8.1 Indikační světla

Světla na tlačítkách držáků indikují současný stav operačního světla.



Indikační světla

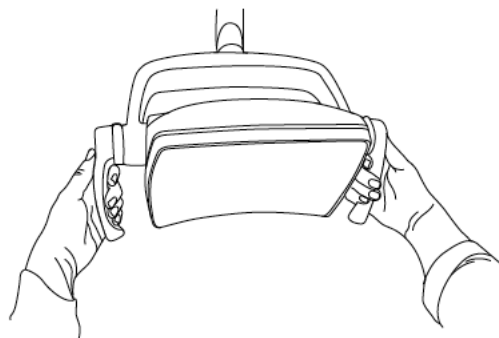
Barva	Význam
Bílá 	Operační světlo je zapnuté a barevná teplota je neutrální
Bledě modrá 	Operační světlo je zapnuté a barevná teplota je studená
Bledě oranžová 	Operační světlo je zapnuté a barevná teplota je teplá
Oranžová 	Kompozitní mód je aktivní
Zelená 	Operační světlo je vypnuté
Žlutá 	Když indikátor bliká žlutě, operační světlo správně nefunguje a nelze dosáhnout plnou svítivost. Také uslyšíte varovný signál. Kontaktujte prosím vašeho lokálního servisního technika.

8.2 Zapnutí bezdotykového senzoru

Pomocí obou držáků

Když je operační světlo zapnuto, stiskněte obě tlačítka najednou, čímž přepínáte mezi zapnutím a vypnutím bezdotykového senzoru. Když se senzor vypíná, uslyšíte signál, který ke konci klesá a když senzor zapínáte, uslyšíte signál, který ke konci stoupá.

Standardně je senzor zapnutý.

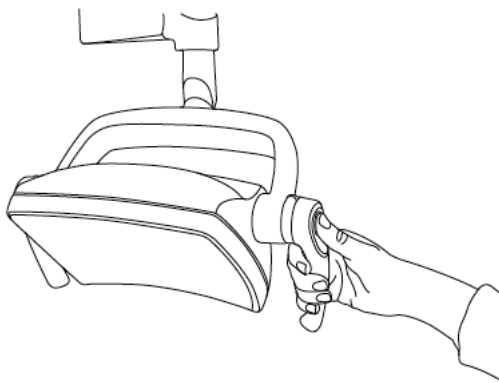


8.3 Zapnutí a vypnutí operačního světla

Pomocí držáku

Krátce stiskněte tlačítko na některém držáku. Světlo se zapne. Stiskněte tlačítko podruhé, světlo se vypne.

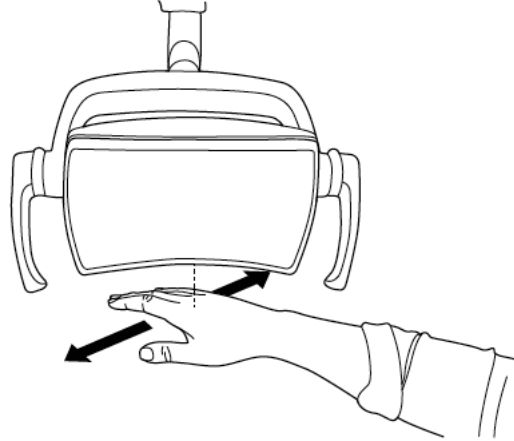
Při stisku tlačítka uslyšíte kliknutí.



Bezdotykově, pomocí senzoru

Pro zapnutí/vypnutí světla krátce mávněte rukou před senzorem. Světlo se zapne/vypne **po tom**, jak dáte ruku pryč z aktivní zóny senzoru.

Když mávnete rukou před senzorem, uslyšíte kliknutí.



8.4 Nastavení intenzity operačního světla

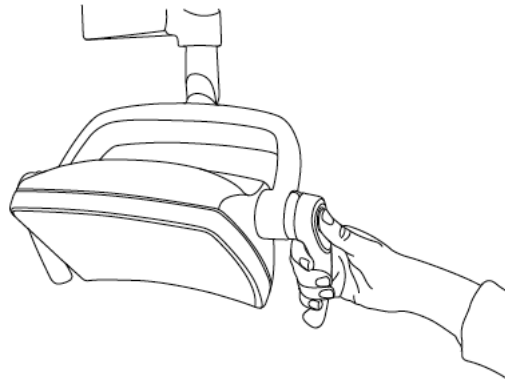
Rozsah nastavení intenzity světla je 30% - 100%.

Po každé, když nastavujete intenzitu (nahoru/dolů), směr nastavení se pokaždé mění. Takže když nejdřív zvyšujete intenzitu, při dalším nastavení se bude intenzita snižovat.

Během nastavování intenzity uslyšíte následné klikání a dlouhý signál když se dosáhne maximum/minimum intenzity.

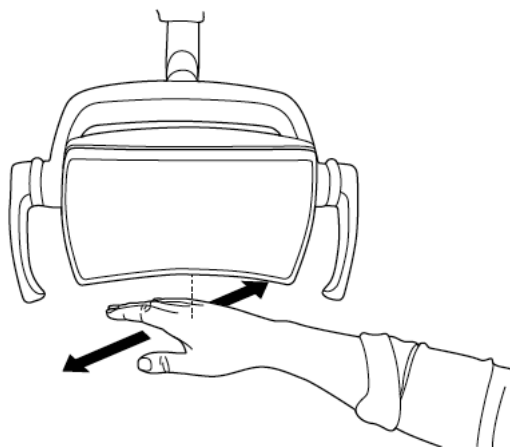
Pomocí jednoho držáku

Stiskněte a držte tlačítko na některém držáku. Intenzita se bude zvyšovat/snižovat po dobu držení tlačítka.



Bezdotykově, pomocí senzoru

Když operační světlo svítí, přidržte ruku déle před senzorem, čímž nastavíte intenzitu světla.



POZNÁMKA

Když je světlo instalováno na zubní soupravu jiného výrobce, intenzitu lze nastavit pouze ze světla.

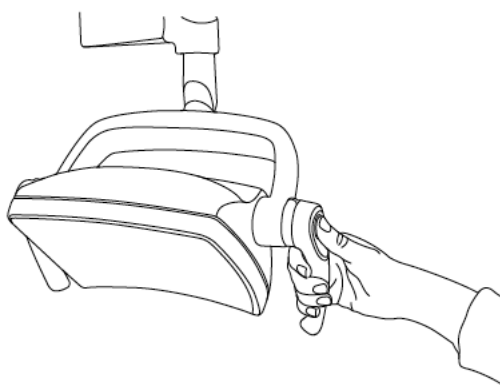
8.5 Zapnutí kompozitního módu

Pro zabránění polymerace výplňového materiálu můžete světlo přepnout do kompozitního módu.

Pomocí jednoho držáku

Stiskněte dvakrát tlačítko na některém držáku. Zapne se kompozitní mód. Stiskněte znovu dvakrát tlačítko držáku, kompozitní mód se vypne.

Po každé uslyšíte kliknutí.

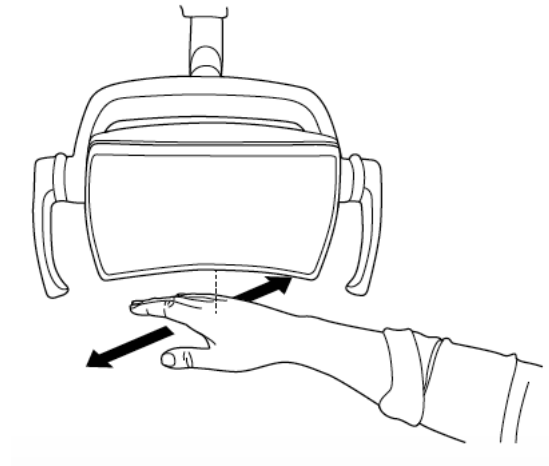


Bezdotykově, pomocí senzoru

Mávněte rukou dvakrát před senzorem, čímž zapne/vypnete kompozitní mód.

Kompozitní mód se zapne když dáte ruku pryč z aktivní zóny senzoru po druhé.

Po každé, když mávnete rukou před senzorem, uslyšíte kliknutí.

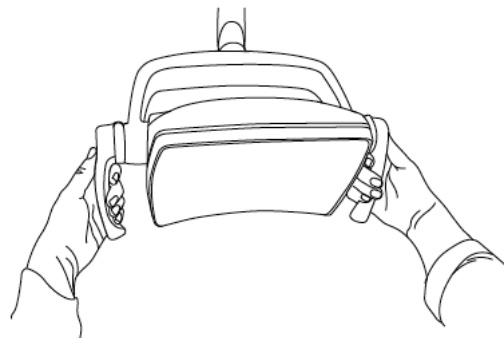


8.6 Změna barevné teploty

Pomocí obou držáku

Když je světlo zapnuté (a kompozitní mód vypnutý), simultánním stiskem obou tlačítek přepínáte mezi barevnou teplotou světla: teplou, neutrální a studenou.

Po každé uslyšíte signál.



9 ČIŠTĚNÍ



VAROVÁNÍ

Kryt LED diody a přední kryt se během používání zahřívají. Před čištěním je nechte vychladnout.

Před čištěním vždy vypněte externí napájení světla.

Operační světlo Planmeca Solanna je prachotěsné a odolné proti sprejovým výparům.

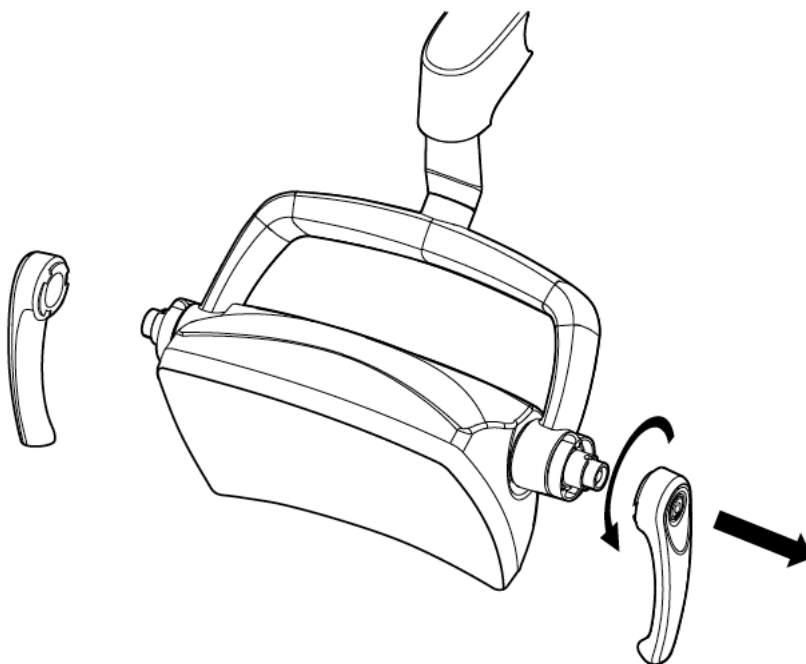
Všechny vnější povrchy světla a rameno se musí pravidelně čistit měkkou utěrkou navlhčenou roztokem pro dezinfekci povrchů schváleným Planmecou. Při čištění těla světla dbejte na to, ab utěrka byla téměř suchá.

Když je potřeba, můžete kryt vyleštit utěrkou z mikrovlákna.

Dva držáky světla lze vyjmout a dezinfikovat v dezinfektoru při teplotě 93°C anebo autoklárovat při 135°C.

Držáky vyjměte následovně:

1. Uzamykací kroužek otočte proti směru hodinových ručiček
2. Držák vytáhněte



10 LIKVIDACE OPERAČNÍHO SVĚTLA

S ohledem na šetření životního prostředí jsou výrobky PLANMECA vyrobeny z velké části z recyklovatelných materiálů. Lze je zlikvidovat s maximálním ohledem na životní prostředí.

Části, které jsou recyklovatelné, je možné odevzdat do příslušných sběrů po odstranění nebezpečných odpadů.

Všechny části a komponenty obsahující nebezpečné látky se musí likvidovat ve shodě s platnou legislativou a nařízeními vydanými úřady životního prostředí. Při manipulaci s odpadem je nutné brát v úvahu možné nebezpečí.

Likvidace součástí a komponentů

Část		Materiál k likvidaci	Recyklovatelný materiál	Odpadový materiál	Nebezpečný odpad (separátní sběr)
Konstrukce a kryty	Kovy	Hliník	X		
		Galvanická ocel	X		
		Nerezavějící ocel	X		
	Plasty	PC	X		
		ABS	X		
		Silikon	X		
		PBT	X		
		PA	X		
		PTFE	X		
		POM	X		
Guma		X			
Sklo		X			
Plošné spoje			(X)		
Kabely		Měď	X		
Obalový materiál		Papír	X		
		Papír	X		

11 TECHNICKÁ SPECIFIKACE

Specifikace Planmeca Solanna

Intenzita světla při 700 mm	8000 – 50,000 klx (omezení výrobcem)
Optimální barevná teplota	4000 – 5000 K
Klasifikace	Třída I, typ B
Barva ramena operačního světla	RAL 9016
Váha	8,1 kg
Připojení k napájení	+17 VDC/2 A...+34 VDC/1 A 24 VAC/1,4 A 50/60 Hz Separace od napájení 4 kV Vzduchová vzdálenost 5 mm Povrchová vzdálenost 8 mm Napájení musí splňovat IEC60601-1 ed.3 (2005)
Vstupní výkon	<34 W

Řízení napájení (ME40A2402F01) (Volitelné)

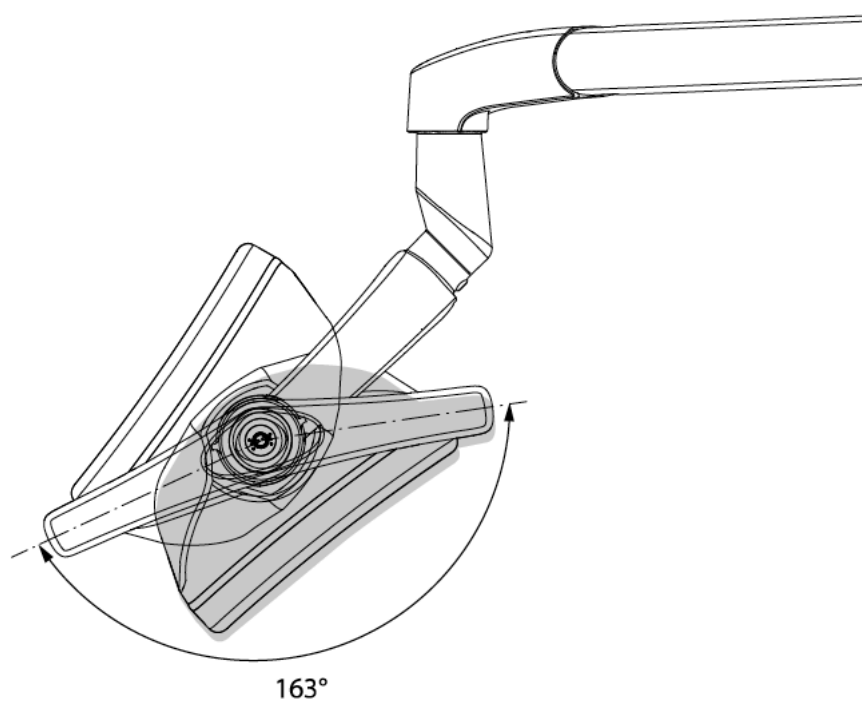
Připojení k napájení	100 – 240 VAC
Frekvence napájení	50/60 Hz
Výstupní výkon	24 V/1,7 A max.
Barva ramena operačního světla	RAL 9016
POZNÁMKA: Když je operační světlo Planmeca Solanna připojeno k jinému zařízení, proud musí být omezen na max. 2 A pomocí ku příkladu pojistky.	

Ekologické předpoklady

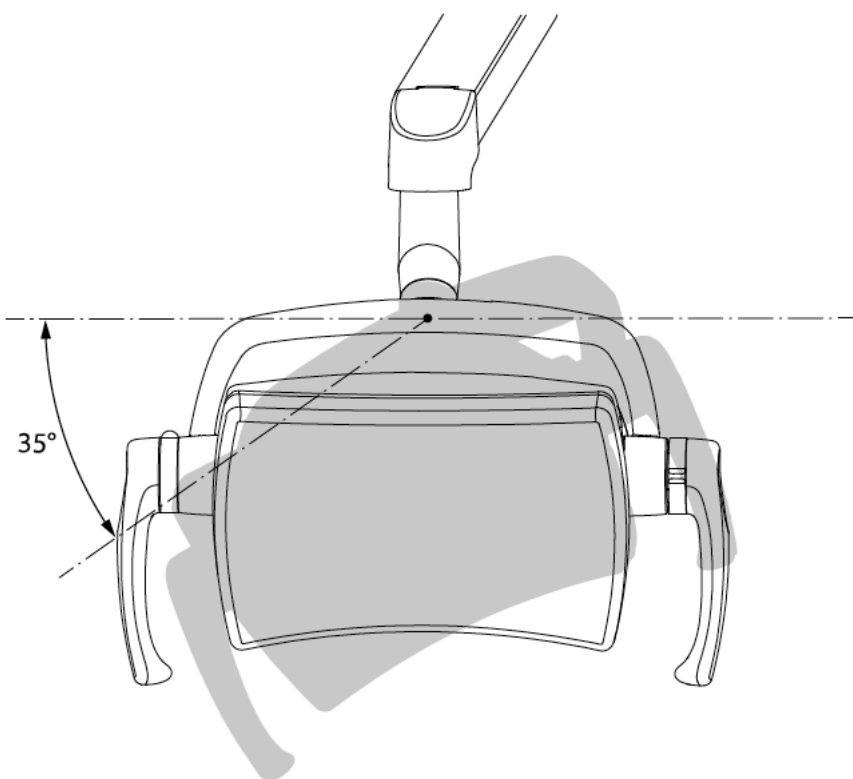
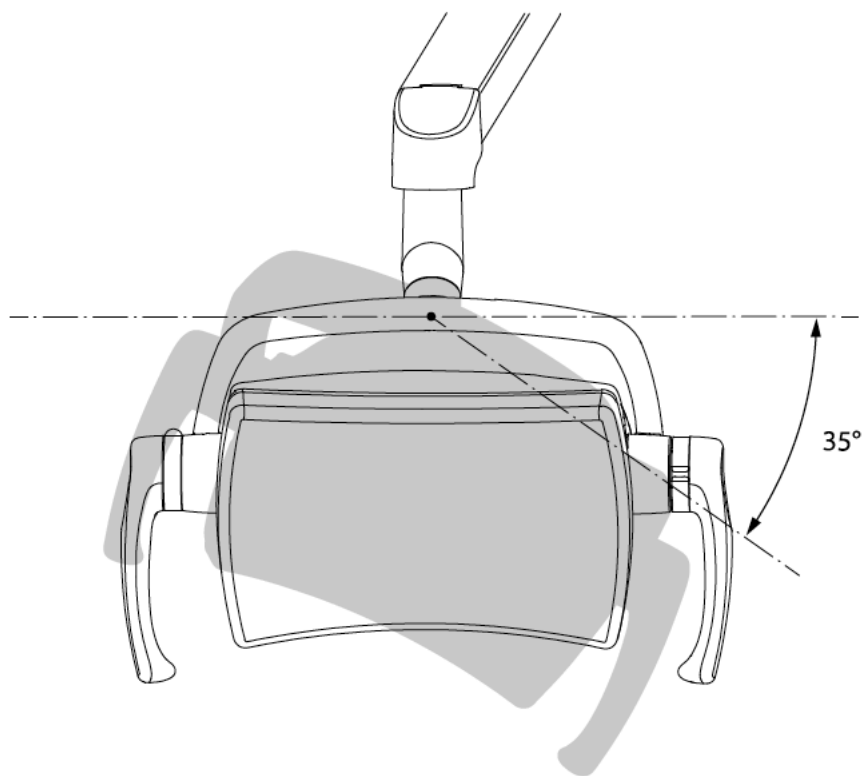
Pracovní podmínky	
Teploty:	+15°C - +35°C
Relativní vlhkost:	5% RH – 95% RH, nekondenzující vlhkost
Tlak vzduchu:	800 hPa – 1060 hPa
Nadmožská výška:	<2000 m
Skladovací podmínky	
Teploty:	-5°C - +60°C
Relativní vlhkost:	5% RH – 95% RH, nekondenzující vlhkost
Tlak vzduchu:	700 hPa – 1060 hPa
Když bylo světlo skladováno při teplotě nižší než +10°C více než několik hodin, musí se ponechat čas na vyrovnání okolní teploty před připojením k napájení.	
Transportní podmínky	
Teploty:	-20°C - +60°C
Relativní vlhkost:	5% RH – 95% RH, nekondenzující vlhkost
Tlak vzduchu:	700 hPa – 1060 hPa

12 ROZMĚRY

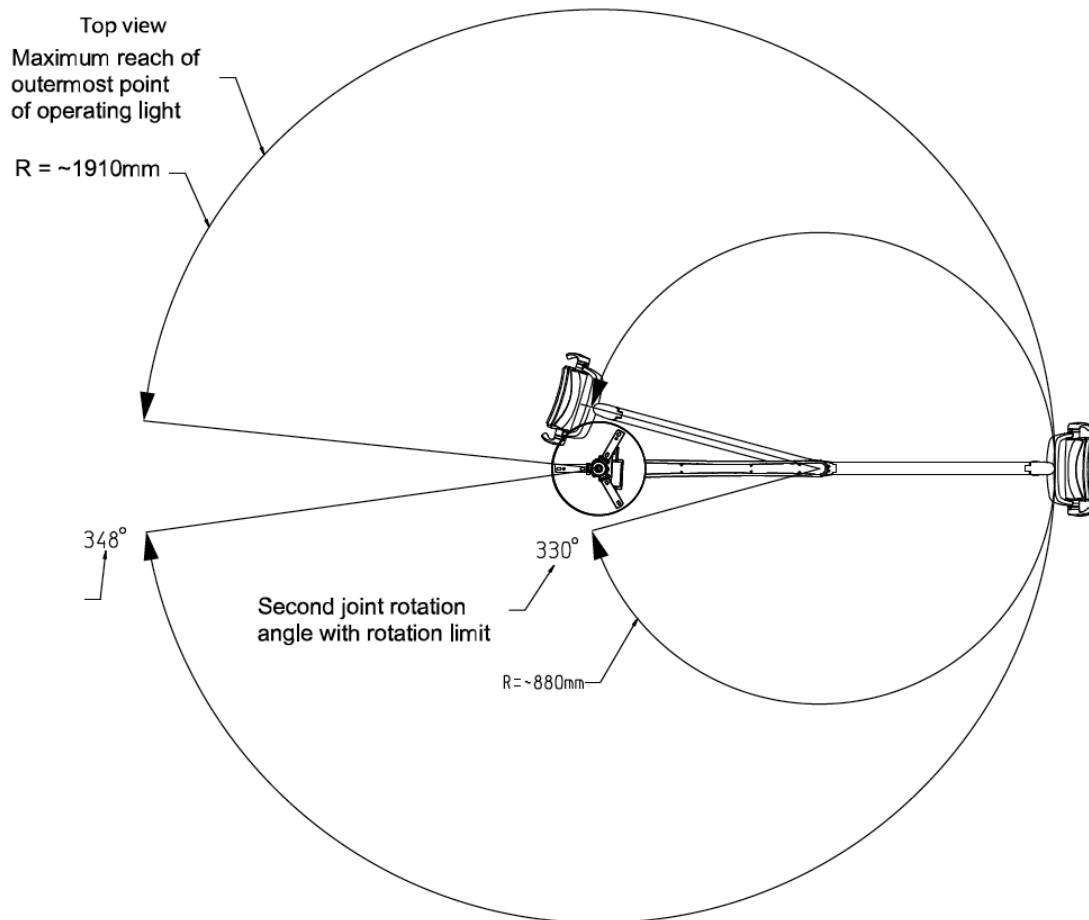
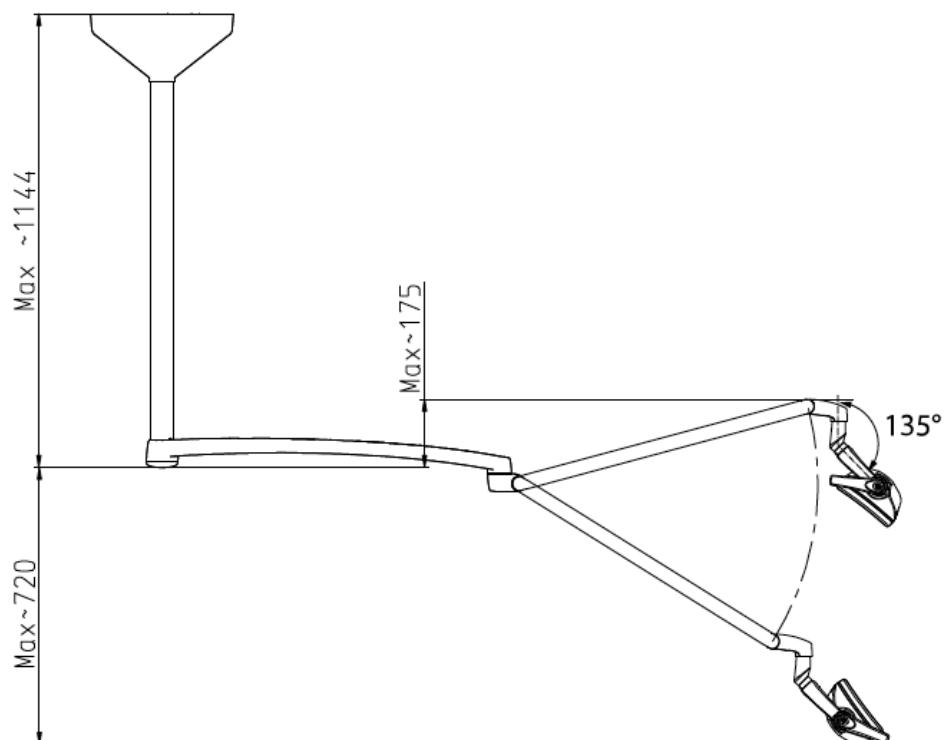
Úhel hlavy světla



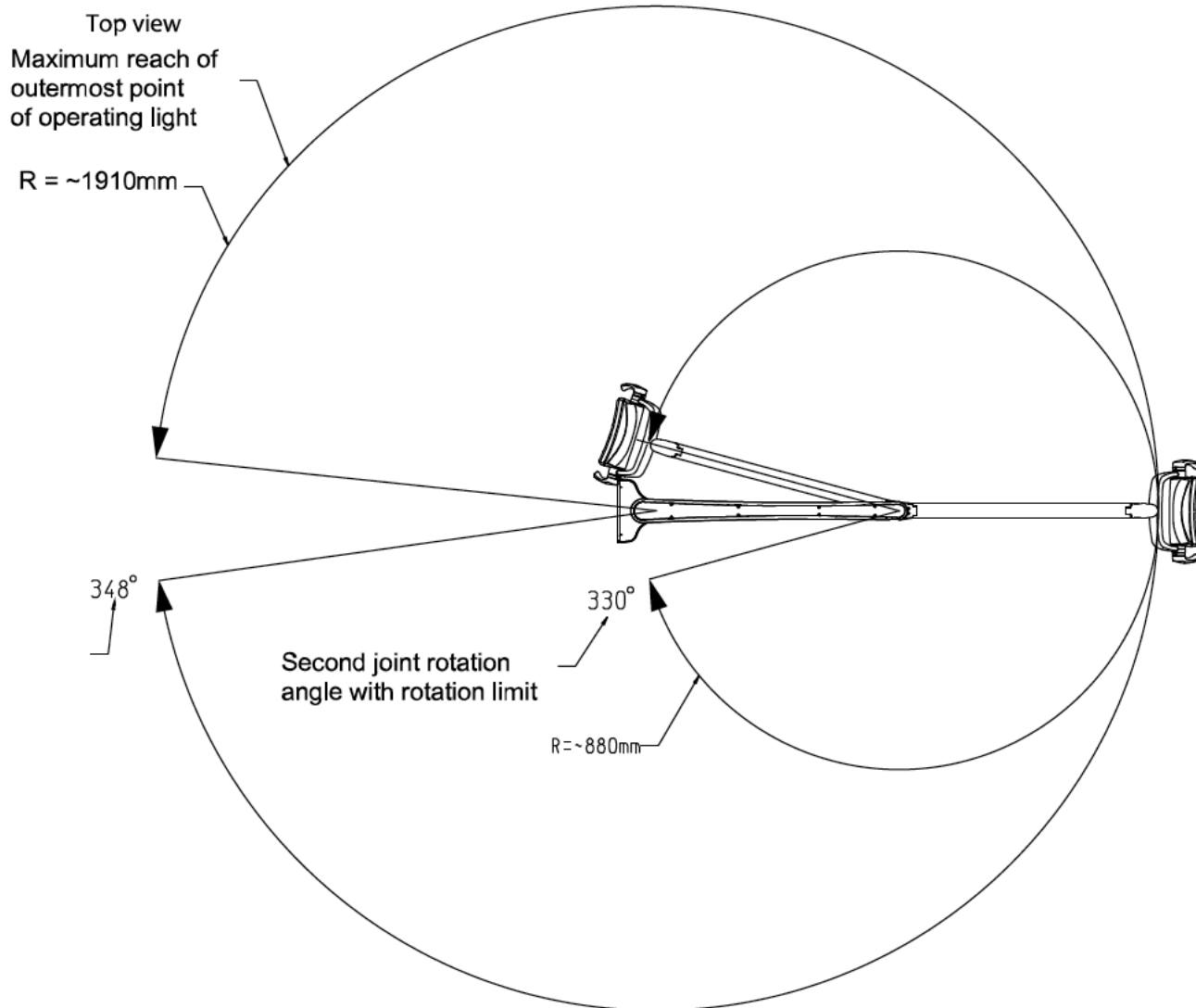
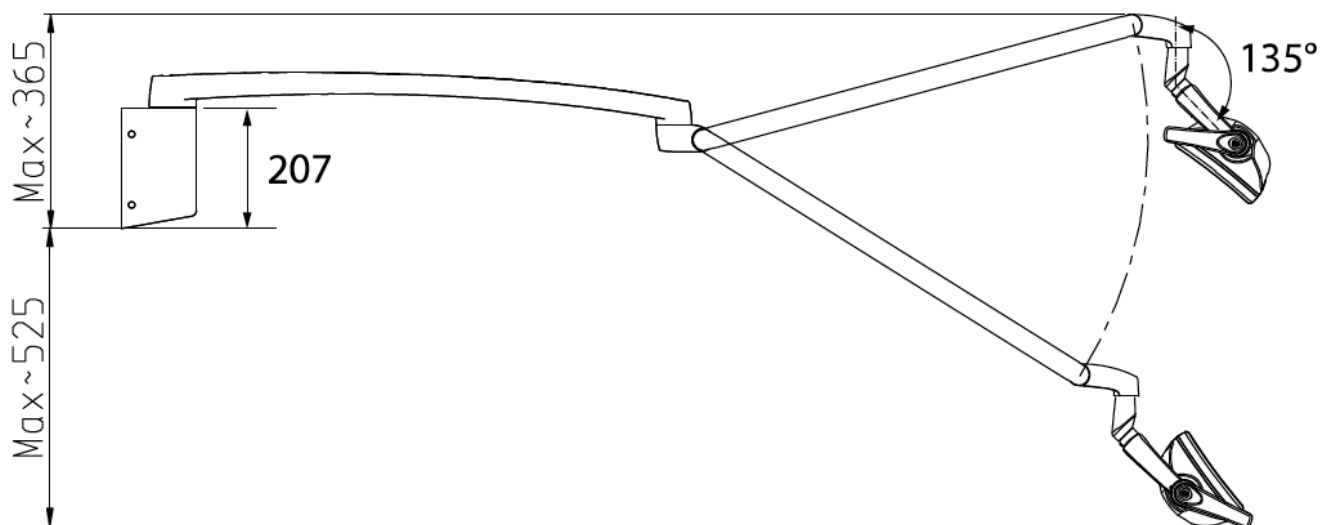
Sklonu hlavy světla



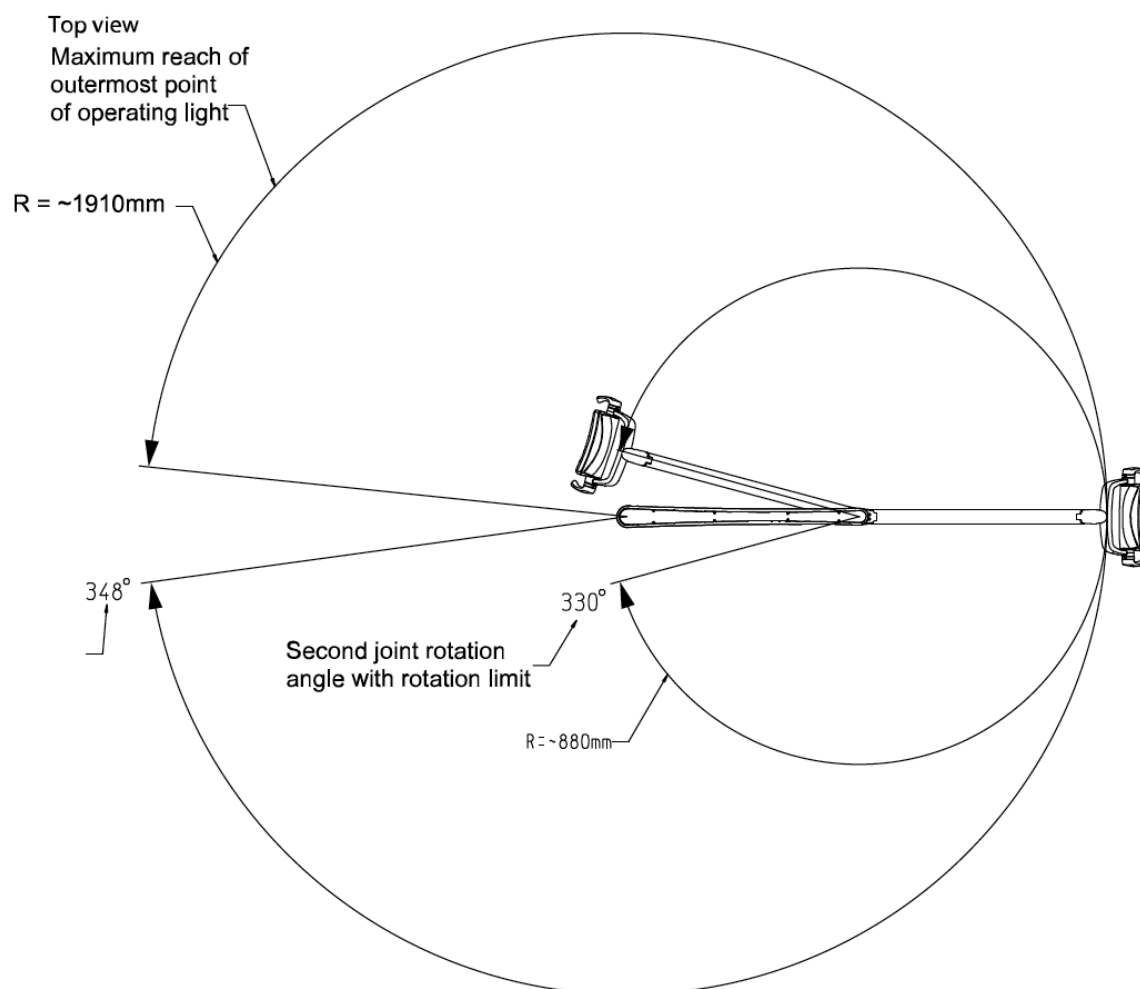
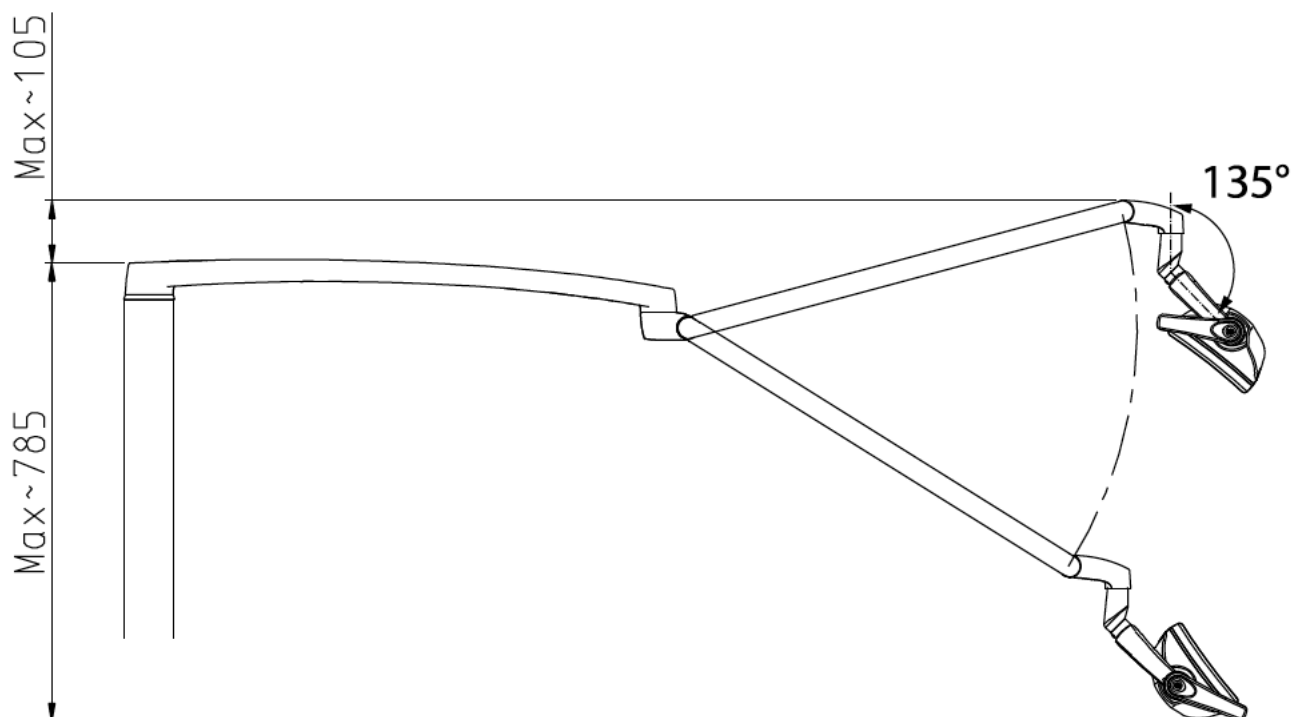
Montáž ke stropu



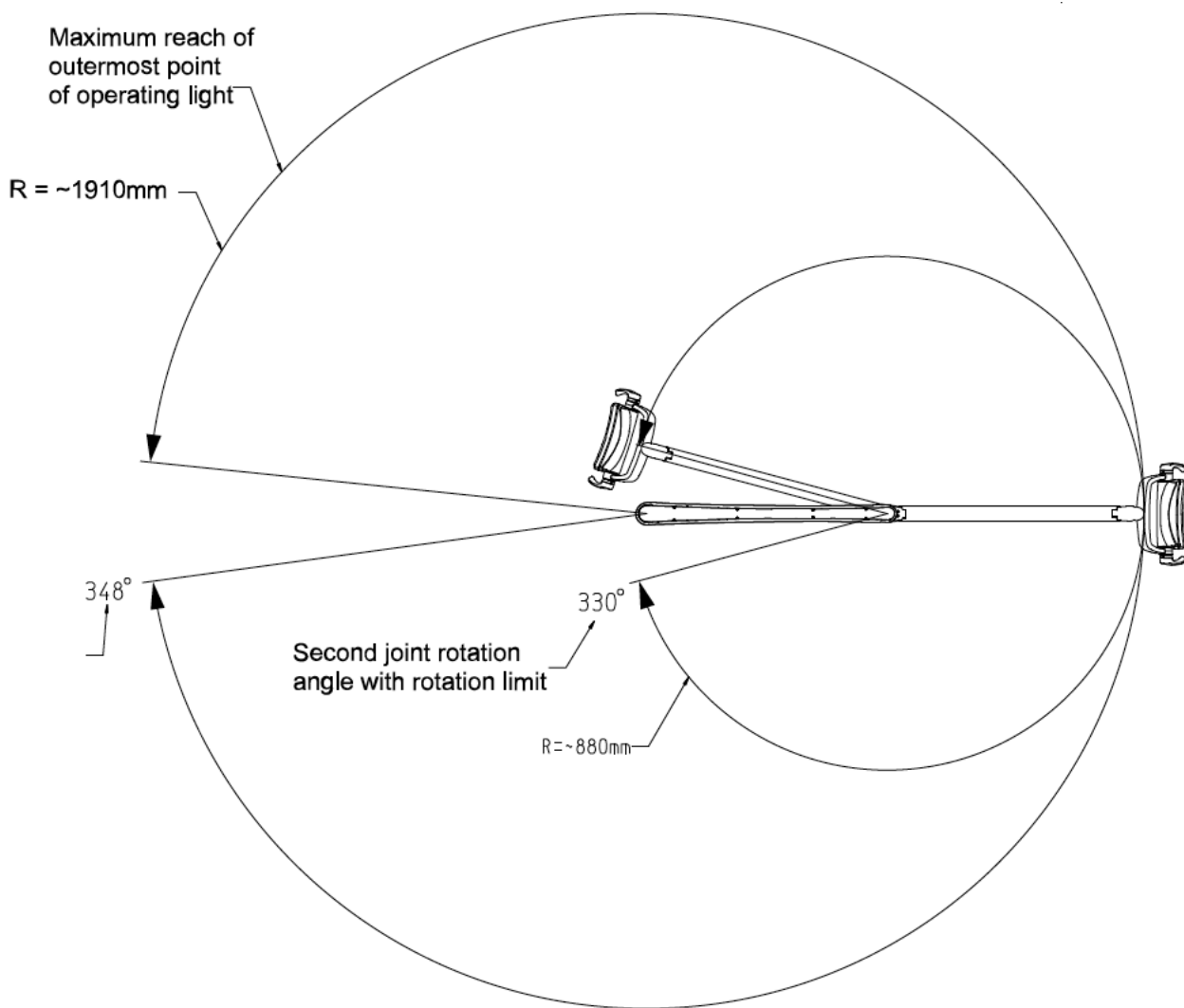
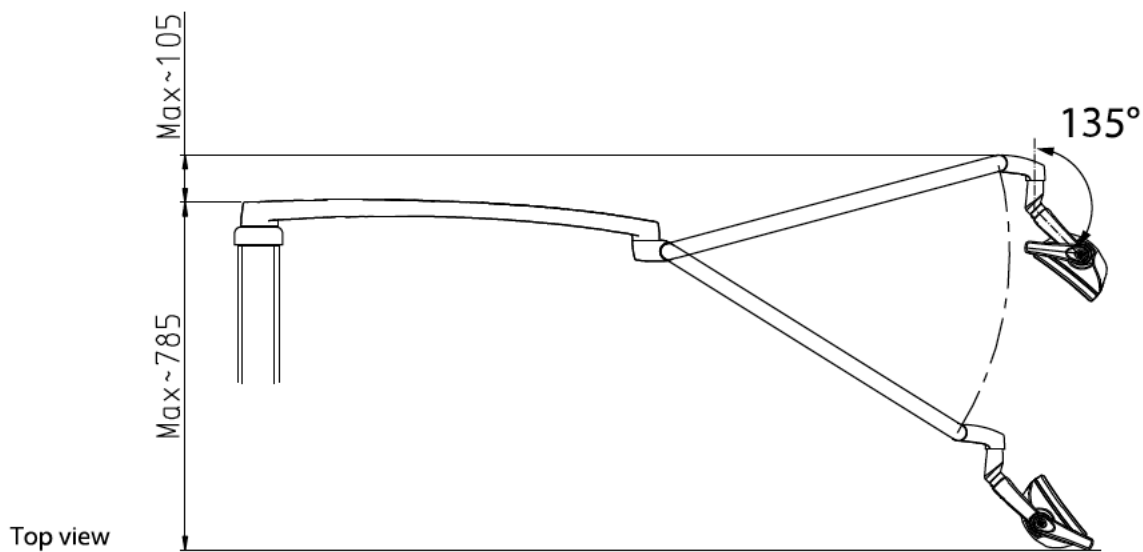
Instalace na stěnu



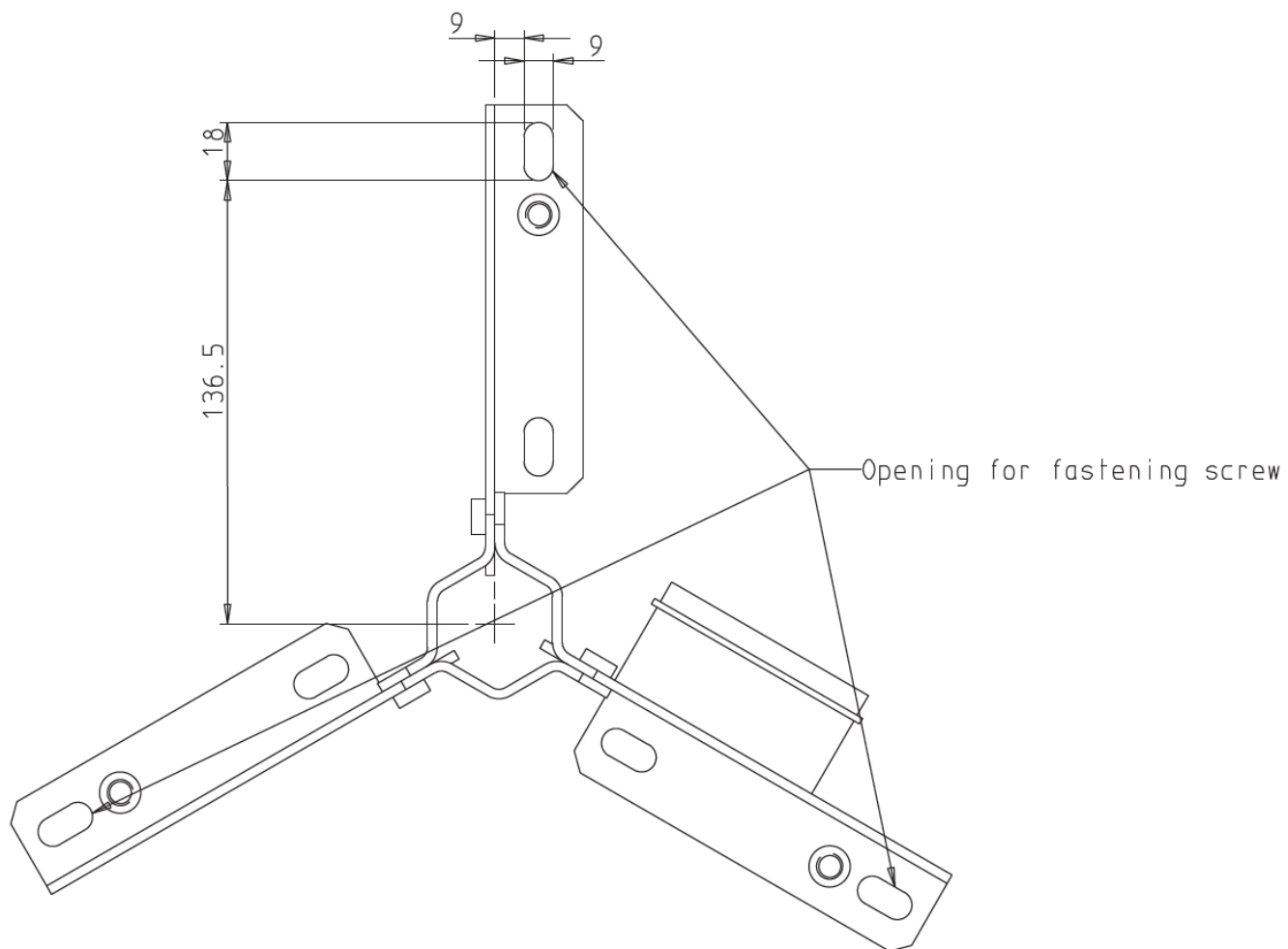
Instalace na soupravu, Compact



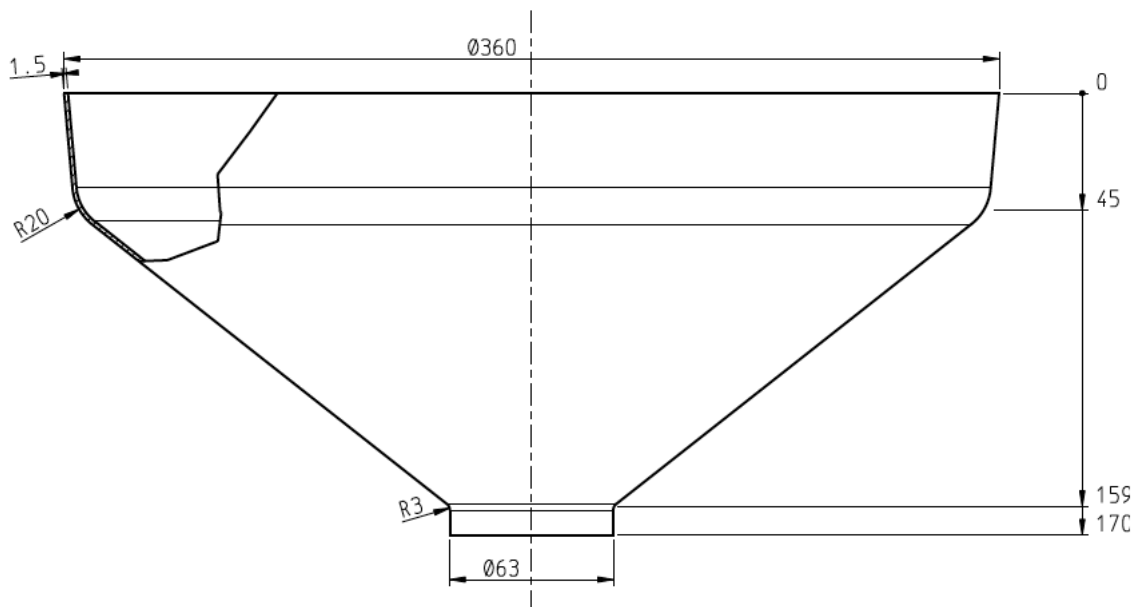
Instalace na soupravu, Sovereign Classic



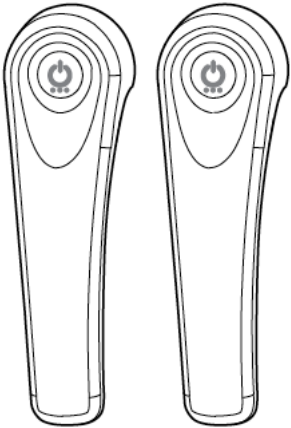
Rozměry stropního adaptéru



Rozměry krytu stropního adaptéru



13 NÁHRADNÍ ČÁSTI

Část		Objednací číslo
<p data-bbox="108 309 183 338">Držák</p> 	<p data-bbox="576 309 1018 405">Když je potřeba, držáky vyměňte. Používejte pouze držáky dodávané Planmecou.</p>	<p data-bbox="1042 309 1166 338">30005173</p>

PLANMECA

Planmeca Oy | Asentajankatu 6 | 00880 Helsinki | Finland

tel. +358 20 7795 500 | fax +358 20 7795 555 | sales@planmeca.com | www.planmeca.com

